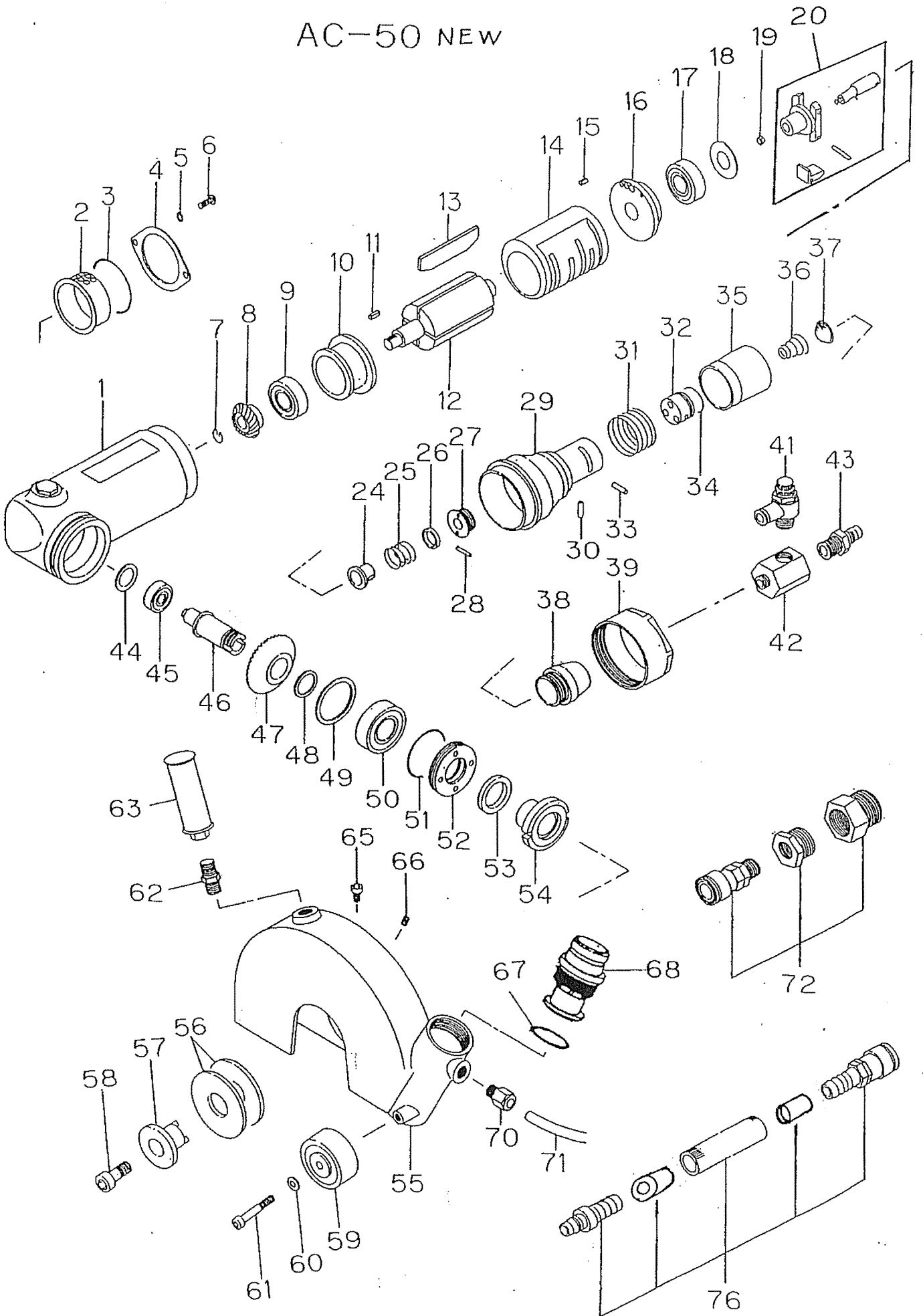


AC-50 NEW



エアカッターAC-50NEW

※数量は1台当たりの使用数です。

図示番号	部品名	部品番号	数量
1	本体	A-109201-00	1
2	排気カバー	A-109250-00	1
3	Oリング	O-S46	1
4	排気カバー押エ	A-109639-00	1
5	バネ座金(スプリングワッシャ)	SW-5	2
6	ボタンボルト	CS-510B	2
7	リング	A-109440-00	1
8	ベベルピニオン	A-109423-00	1
9	B.ベアリング	BB-6301DDU	1
10	気筒下フタ	A-109211-00	1
11	4*4*10キー	K-4410F	1
12	ローター	A-109207-00	1
13	ブレード	A-109208-00	4
14	気筒	A-077209-00	1
15	スプリングピン	SP-38	1
16	気筒上フタ	A-109210-00	1
17	B.ベアリング	BB-6002DDU	1
18	ベアリングカバー	A-109238-00	1
19	六角ナット	N-6	1
20	重量台C.P(調速器重量台*1,調速器重量*1 グループドビン*2、調速器軸)	A-193010-00	1
24	調速弁	A-077145-00	1
25	調速弁バネ	A-077149-00	1
26	調速弁バネ受金	A-069155-00	1
27	ブッシュ	A-077104-01	1
28	ニードルローラー(NR-2.516)	NR-2.516(2.515.8)	1
29	本体フタ	A-077101-03	1
30	ニードルローラー(NR-413)	NR-413(412.8)	1
31	ハンドルバネ	A077187-01	1
32	給気弁	給気弁御注文時は#34,OリングS-22も交換してください。 A-077110-00	1
33	給気ピン(ニードルローラー)	NR-415	1
34	Oリング	S-22	1
35	給気ハンドル	A-077106-03	1
36	給気バネ	A-077117-00	1
37	ストレナー	W-057182-00	1
38	給気弁フタ	A-077120-00	1
39	袋ナット	A-077140-00	1
41	スピードコントローラー		1
42	ソケット	A-1438	1
43	カプラ	30PM	1
44	ベアリング座金(A)(ベアリング押え)	D-008436-00	1
45	B.ベアリング	BB-608DDU	1
46	トイン軸	A-077301-00	1
47	ベベルギヤ	A-109426-00	1
48	トイン軸座金	A-109314-00	1
49	ベアリング座金(B)	A-025434-00	1
50	B.ベアリング	BB-6204DDU	1
51	Oリング	O-S44	1
52	軸受フタ	A-096221-00	1
53	フェルトリング	A-025222-00	1
54	トイン受金	A-097303-00	1

エアカッターAC-50NEW

※数量は1台当たりの使用数です。

図示 番号	部品名	部品番号	数量
55	ブレードカバー 7"		1
56	ブレード押えフランジ		2
57	トイシ押エ	A-097304-01	1
58	トイシ押エボルト	A-070321-00	1
59	キャスター	425-00G-00R-050	2
60	座金	6	2
61	六角穴付ボルト	M6*50	2
62	ハンドル接手	A-025605-00	1
63	支エハンドル	A-025604-02	1
65	六角穴付ボルトM5*10	M5*10	1
66	六角穴付ネジM5*6	M5*6	2
67	Oリング	G-30	2
68	ジェットノズル		1
70	メイルコネクター	8-02M	1
71	エアチューブ(8-35)	8-35	1
72	カブラジョイント ※1,2,3含む	1*3/8	1
※1	カブラ(30SM)	30SM	1
※2	ブッシュ	3/4/*3/8	1
※3	スパット	1*3/4	1
76	エアホースASSY ※4,5,6含む	1/2	1
※4	カブラ(40PH)	40PH	1
※5	エアホース(1/2*3)	1/2*3	1
※6	カブラ(40SH)	40SH	1
	排気ホース 32φ	2.5m	1
	ホースバンド	オービット1* (38) (エム・アイ・フレックス)	1
	集塵袋	大	1
オプション	六角レンチ(4mm)	4mm	1
	六角レンチ(6mm)	6mm	1
	六角レンチ(8mm)	8mm	1
	スパナ(26mm)	26mm	1
	オイル		1
	オイルケース		1
	小ネジ(①本体上部の角ネジ部分)	A-025174-00	
	サラバネザガネ	H-001270-00	1
	アングル(固定金具)+ボルト1個	※金具@760,ボルト@25	1

お問い合わせください

'07.8製造分よりパーツを一部変更しております。

【内訳】

#56 ブレード押えフランジを使用します。

#57 トイシ押え→新タイプからAC-70と共通のパーツを使用します。

#58 トイシ押えボルト→新タイプからAC-70と共通のパーツを使用します。

※旧タイプと新タイプの違いは・・・ブレード押エフランジが「付いている or 付いていない」という事です。

※旧タイプのトイシ押エ、押エボルトは**製造中止**で、パーツ供給が出来ない為、必ず新タイプへの変更をお願いします。トイシ押エ、押エボルト、ブレード押エフランジ(2個必要)の交換をお願いします。