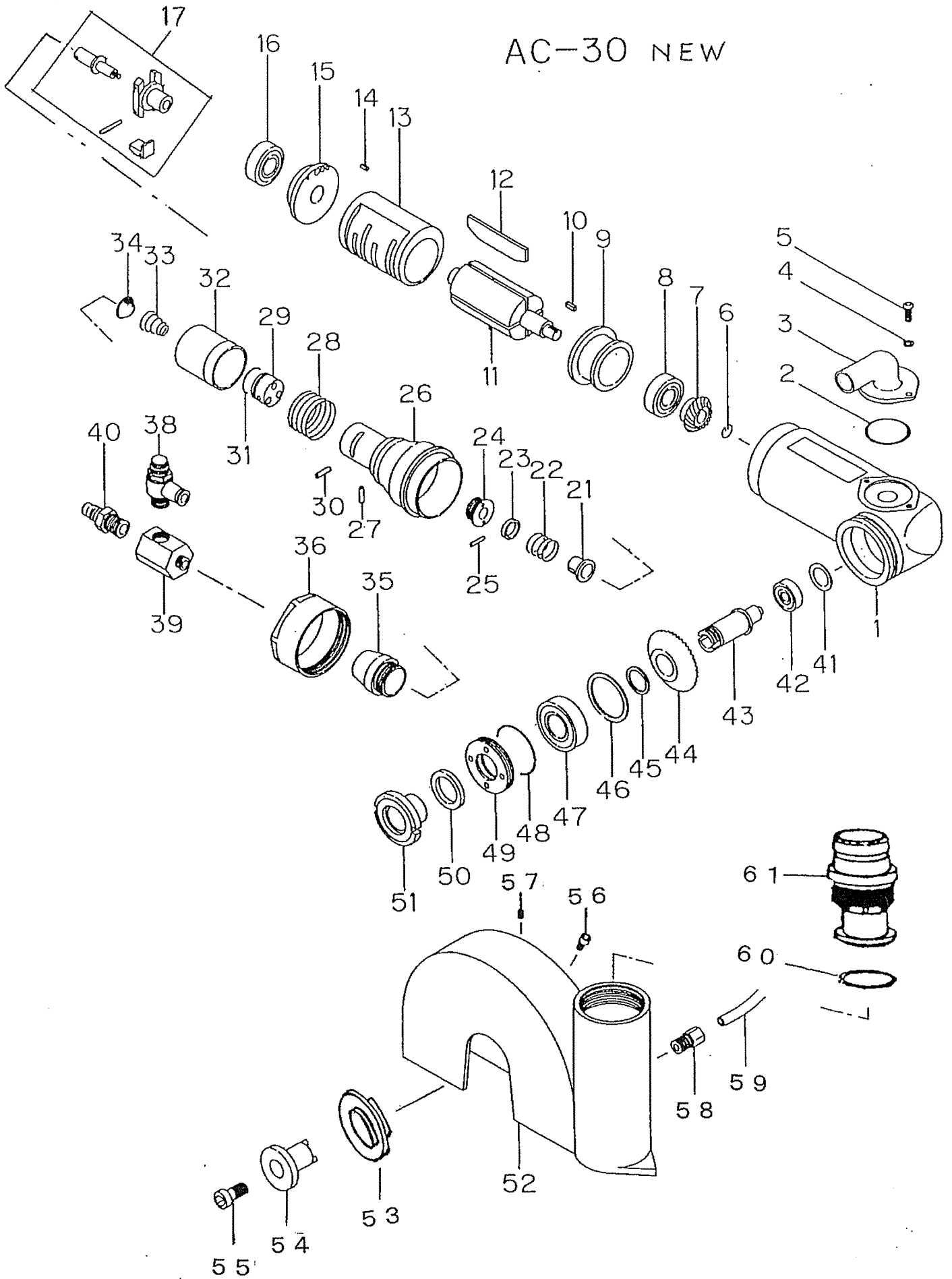


AC-30 NEW



エアカッター AC-30NEW

※数量は1台当たりの使用数です。

図示番号	部品名	部品番号	数量
1	本体	A-110201-00	1
2	Oリング(P-38)	P-38	1
3	排気ノズル	N-3015	1
4	バネ座金(スプリングワッシャー)	SW-5	2
5	ボタンボルト(六角穴付ボタンボルト)	CS-510B	1
6	リング	A-107440-00	1
7	ベベルピニオン	A-107423-00	1
8	B.ベアリング	BB-6200DDU	1
9	気筒下フタ	A-110211-00	1
10	3*3*8キー	K-338F	1
11	ローター	A-110207-00	1
12	ブレード	A-093208-00	4
13	気筒	A-073209-00	1
14	スプリングピン(SP-26)	SP-26	1
15	気筒上フタ	A-110210-00	1
16	B.ベアリング	BB-609DDU	1
17	重量台C・P8(調速器重量台、調速器重量、グループドピン、調速器軸)	A-107010-00	1
21	調速弁	A-065145-00	1
22	調速弁バネ	A-093149-01	1
23	調速弁バネ座金	A065155-00	1
24	ブッシュ	G-103104-00	1
25	ニードルローラー(NR-211.8)	NR-211.8(2*11.8)	1
26	本体フタ	A-093101-00	1
27	ニードルローラー(NR-415)	NR-415	1
28	ハンドルバネ(給気ハンドルバネ)	A-086187-00	1
29	給気弁 給気弁も御注文時は#31,OリングS-20も交換してください。	A-086110-00	1
30	給気ピン(ニードルローラーNR-412.8)	NR-4*12.8	1
31	Oリング(S-20)	O-S20	1
32	給気ハンドル	A-086106-00	1
33	給気弁バネ	A-086117-00	1
34	ストレナー	A-086182-00	1
35	給気弁フタ	A-086120-00	1
36	袋ナット	A-093140-00	1
38	スピードコントローラー	JNC-8-03	1
39	ソケット	A-1438	1
40	カプラ(30PM)	30PM	1
41	ベアリング座金(A)	A-021434-00	1
42	B.ベアリング	BB-626DDU	1
43	トイシ軸	A-093301-01	1
44	ベベルギヤ	A-093426-02	1
45	トイシ軸座金(T=0.5)	A-109314-00	1
46	ベアリング座金(B)	A-093434-00	1
47	B.ベアリング	BB-6004DDU	1
48	Oリング(S-42)	O-S42	1

エアカッター AC-30NEW

※数量は1台当たりの使用数です。

図示番号	部品名	部品番号	数量
49	軸受フタ	A-093221-01	1
50	フェルトリング	A-025222-00	1
51	トイシ受金	A-093303-02	1
52	ブレードカバー 5"	C-30A	1
53	ブレード間座		1
54	トイシ押エ	A-093304-00(軸径15mm)	1
55	トイシ押エボルト	A-021321-01	1
56	六角穴付ボルトM5*10	M5*10	1
57	六角穴付ボルトM5*6	M5*6	2
58	メイルコネクター	8-02M	1
59	エアチューブ(タッチチューブ)	8-35	1
60	Oリング(G-30)	G-30	2
61	ジェットノズル		1
	排気ホース	32φ 2.5m使用	1
	ホースバンド	オービット1X (38) (エム・アイ・フレックス)	1
	集塵袋	大	1
オプション	六角レンチ(4mm)	4mm	1
	六角レンチ(6mm)	6mm	1
	六角レンチ(8mm)	8mm	1
	スパナ(26mm) カバーグレー	26mm	1
	オイル		1
	オイルケース		1
	スパナ(32mm) カバー黒		1